

Рубцовский индустриальный институт (филиал)
федерального государственного бюджетного образовательного учреждения
высшего образования
«Алтайский государственный технический университет им. И.И. Ползунова»

СОГЛАСОВАНО

Декан ТФ

А.В. Сорокин

Рабочая программа дисциплины

Код и наименование дисциплины: **Б1.О.30 «Аддитивные технологии»**

Код и наименование направления подготовки (специальности): **15.03.05
Конструкторско-технологическое обеспечение машиностроительных
производств**

Направленность (профиль, специализация): **Технологии, оборудование и
автоматизация машиностроительных производств**

Статус дисциплины: **обязательная часть**

Форма обучения: **заочная**

Статус	Должность	И.О. Фамилия
Разработал	доцент	И.В. Курсов
Согласовал	Зав. кафедрой «ТиТМПП»	В.В. Гриценко
	руководитель направленности (профиля) программы	В.В. Гриценко

г. Рубцовск

1. Перечень планируемых результатов обучения по дисциплине, соотнесенных с индикаторами достижения компетенций

Компетенция	Содержание компетенции	Индикатор	Содержание индикатора
ОПК-6	Способен понимать принципы работы современных информационных технологий и использовать их для решения задач профессиональной деятельности	ОПК-6.1	Демонстрирует знание принципов современных информационных технологий

2. Место дисциплины в структуре образовательной программы

Дисциплины (практики), предшествующие изучению дисциплины, результаты освоения которых необходимы для освоения данной дисциплины.	САД системы в машиностроении, Информатика
Дисциплины (практики), для которых результаты освоения данной дисциплины будут необходимы, как входные знания, умения и владения для их изучения.	Автоматизация конструкторского и технологического проектирования

3. Объем дисциплины в зачетных единицах с указанием количества академических часов, выделенных на контактную работу обучающегося с преподавателем (по видам учебных занятий) и на самостоятельную работу обучающегося

Общий объем дисциплины в з.е. /час: 4 / 144

Форма промежуточной аттестации: Зачет

Форма обучения	Виды занятий, их трудоемкость (час.)				Объем контактной работы обучающегося с преподавателем (час)
	Лекции	Лабораторные работы	Практические занятия	Самостоятельная работа	
заочная	6	0	6	132	17

4. Содержание дисциплины, структурированное по темам (разделам) с указанием отведенного на них количества академических часов и видов учебных занятий

Форма обучения: заочная

Семестр: 4

Лекционные занятия (6ч.)

- 1. Использование современных информационных технологий при решении задач профессиональной деятельности. Исторические предпосылки появления аддитивных технологий. Практическое применение прототипов. (1ч.)[2,3,4,5,6,7]** Отечественные и зарубежные разработки по аддитивным технологиям изготовления. Основные тенденции развития аддитивных технологий. Возможные области применения прототипов.
- 2. Термины и определения. Стандарты.(1ч.)[2,3,4,5,6,7]** Терминология для AM-технологий организации ASTM International. Терминология. Научно-техническая информация по направлению исследования в области изготовления изделий машиностроения
- 3. Классификация и виды аддитивных технологий.(1ч.)[2,3,4,5,6,7]** Изготовление моделей с помощью LOM-технологий, SLA-технологий, FDM-технологий, SGC-технологий. Технологии литья под вакуумом в силиконовые формы. Технология послойного лазерного спекания порошковых материалов SLS. Технология точного вакуумного литья по выплавляемым и выжигаемым моделям.
- 4. Создание проектов в стандартных пакетах моделирования 3d изделий(1ч.) [2,3,4,5,6,7]**
- 5. Базовые сведения моделирования(1ч.)[2,3,4,5,6,7]** Анализ моделей. Способы редактирования моделей. Нарезание моделей. Дополнительные функции редактирования.
- 6. Печать на 3d принтере по FDM-технологии(1ч.)[2,3,4,5,6,7]**

Практические занятия (6ч.)

- 1. Работа в стандартных пакетах моделирования 3d объектов {работа в малых группах} (3ч.)[2,3,4,5,6,7]** Слайсинг. Получение программы в G-коде. Подготовка 3D-принтера к печати. Методы снятия детали со стола. Контроль качества полученной детали и выбор способов улучшения качества печати.
- 2. Работа в CAD-системе по 3d моделированию {разработка проекта} (3ч.) [2,3,4,5,6,7]** Создание и открытие проекта. Экспорт и импорт файлов. Операции зуммирования и панорамирования. Способы выделения объектов. Базовые сведения моделирования. Способы редактирования моделей. Ремонт моделей.

Самостоятельная работа (132ч.)

- 1. Подготовка к текущим занятиям, самостоятельное изучение материала(120ч.)[1,2,3,4,5,6,7]**
- 2. Выполнение контрольной работы(8ч.)[1,2,3,4,5,6,7]**
- 3. Подготовка к зачету(4ч.)[1,2,3,4,5,6,7]**

5. Перечень учебно-методического обеспечения самостоятельной работы обучающихся по дисциплине

Для каждого обучающегося обеспечен индивидуальный неограниченный доступ к электронно-библиотечным системам: Лань, Университетская библиотека он-лайн, электронной библиотеке АлтГТУ и к электронной информационно-образовательной среде:

1. Курсов, И.В. Аддитивные технологии: методические рекомендации по выполнению самостоятельной работы для студентов направления подготовки «Конструкторско-технологическое обеспечение машиностроительных производств» / И.В. Курсов; Рубцовский индустриальный институт.- Рубцовск: РИИ, 2021. - 11 с. URL: [https://edu.rubinst.ru/resources/books/Kursov_I.V._Additivnyye_tekhnologii_dlya_KT_M_\(sam_rabota\)_2021.pdf](https://edu.rubinst.ru/resources/books/Kursov_I.V._Additivnyye_tekhnologii_dlya_KT_M_(sam_rabota)_2021.pdf) (дата обращения 30.08.2021)

6. Перечень учебной литературы

6.1. Основная литература

2. Кравченко, Е. Г. Аддитивные технологии в машиностроении : учебное пособие / Е. Г. Кравченко, А. С. Верещагина, В. Ю. Верещагин. — Москва : Ай Пи Ар Медиа, 2021. — 139 с. — ISBN 978-5-4497-1012-3. — Текст : электронный // Электронно-библиотечная система IPR BOOKS : [сайт]. — URL: <http://www.iprbookshop.ru/105704.html> (дата обращения: 04.05.2021). — Режим доступа: для авторизир. пользователей

3. Каменев, С. В. Технологии аддитивного производства : учебное пособие / С. В. Каменев, К. С. Романенко. — Оренбург : Оренбургский государственный университет, ЭБС АСВ, 2017. — 145 с. — ISBN 978-5-7410-1696-1. — Текст : электронный // Электронно-библиотечная система IPR BOOKS : [сайт]. — URL: <http://www.iprbookshop.ru/71339.html> (дата обращения: 04.05.2021). — Режим доступа: для авторизир. пользователей

6.2. Дополнительная литература

4. Валетов, В. А. Аддитивные технологии (состояние и перспективы) : учебное пособие / В. А. Валетов. — Санкт-Петербург : Университет ИТМО, 2015. — 58 с. — ISBN 2227-8397. — Текст : электронный // Электронно-библиотечная система IPR BOOKS : [сайт]. — URL: <http://www.iprbookshop.ru/65766.html> (дата обращения: 04.05.2021). — Режим доступа: для авторизир. пользователей

5. Малюх, В. Н. Введение в современные САПР: Курс лекций : учебное пособие / В. Н. Малюх. — Москва : ДМК Пресс, 2010. — 192 с. — ISBN 978-5-94074-551-8. — Текст : электронный // Лань : электронно-библиотечная система. — URL: <https://e.lanbook.com/book/1314> (дата обращения: 17.04.2021). — Режим доступа: для авториз. пользователей.

7. Перечень ресурсов информационно-телекоммуникационной сети «Интернет», необходимых для освоения дисциплины

6. Техническая литература <http://techliter.ru>. Содержит учебные и справочные пособия, инженерные программы, калькуляторы, марочники.

7. Технологии машиностроения: Образовательный сайт <http://www.1mashstroi.ru>. Содержит информацию в области технологии машиностроения, стандартизации и сертификации (нормативные документы), качества продукции и производственной логистики.

8. Фонд оценочных материалов для проведения текущего контроля успеваемости и промежуточной аттестации

Содержание промежуточной аттестации раскрывается в комплекте контролирующих материалов, предназначенных для проверки соответствия уровня подготовки по дисциплине требованиям ФГОС, которые хранятся на кафедре-разработчике РПД в печатном виде и в ЭИОС.

Фонд оценочных материалов (ФОМ) по дисциплине представлен в приложении А.

9. Перечень информационных технологий, используемых при осуществлении образовательного процесса по дисциплине, включая перечень программного обеспечения и информационных справочных систем

Для успешного освоения дисциплины используются ресурсы электронной информационно-образовательной среды, образовательные интернет-порталы, глобальная компьютерная сеть Интернет. В процессе изучения дисциплины происходит интерактивное взаимодействие обучающегося с преподавателем через личный кабинет студента.

№пп	Используемое программное обеспечение
1	LibreOffice
1	Inventor 11
2	Windows
3	Антивирус Kaspersky

№пп	Используемые профессиональные базы данных и информационные справочные системы
1	Бесплатная электронная библиотека онлайн "Единое окно к образовательным ресурсам" для студентов и преподавателей; каталог ссылок на образовательные интернет-ресурсы (http://Window.edu.ru)
2	Национальная электронная библиотека (НЭБ) — свободный доступ читателей к фондам российских библиотек. Содержит коллекции оцифрованных документов (как открытого доступа, так и ограниченных авторским правом), а также каталог изданий, хранящихся в библиотеках России. (http://нэб.рф/)

10. Описание материально-технической базы, необходимой для осуществления образовательного процесса по дисциплине

Наименование специальных помещений и помещений для самостоятельной работы
учебные аудитории для проведения учебных занятий
помещения для самостоятельной работы

Материально-техническое обеспечение и организация образовательного процесса по дисциплине для инвалидов и лиц с ограниченными возможностями здоровья осуществляется в соответствии с «Положением об обучении инвалидов и лиц с ограниченными возможностями здоровья».

ПРИЛОЖЕНИЕ А
ФОНД ОЦЕНОЧНЫХ МАТЕРИАЛОВ ДЛЯ ПРОМЕЖУТОЧНОЙ АТТЕСТАЦИИ
ПО ДИСЦИПЛИНЕ «Аддитивные технологии»

1. Перечень оценочных средств для компетенций, формируемых в результате освоения дисциплины

Код контролируемой компетенции	Способ оценивания	Оценочное средство
ОПК-6: Способен понимать принципы работы современных информационных технологий и использовать их для решения задач профессиональной деятельности	Зачет	Комплект контролирующих материалов для зачета

2. Описание показателей и критериев оценивания компетенций, описание шкал оценивания

Оцениваемые компетенции представлены в разделе «Перечень планируемых результатов обучения по дисциплине, соотнесенных с индикаторами достижения компетенций» рабочей программы дисциплины «Аддитивные технологии».

При оценивании сформированности компетенций по дисциплине «Аддитивные технологии» используется 100-балльная шкала.

Критерий	Оценка по 100-балльной шкале	Оценка по традиционной шкале
Студент освоил изучаемый материал, выполняет задания в соответствии с индикаторами достижения компетенций, может допускать отдельные ошибки.	25-100	<i>Зачтено</i>
Студент не освоил основное содержание изученного материала, задания в соответствии с индикаторами достижения компетенций не выполнены или выполнены неверно.	0-24	<i>Не зачтено</i>

3. Типовые контрольные задания или иные материалы, необходимые для оценки уровня достижения компетенций в соответствии с индикаторами

1.Задания по дисциплине Аддитивные технологии

Компетенция	Индикатор достижения компетенции
ОПК-6 Способен понимать принципы работы современных информационных технологий и использовать их для решения задач профессиональной деятельности	ОПК-6.1 Демонстрирует знание принципов современных информационных технологий

- 1 Используя современные информационные технологии решите задачу профессиональной деятельности (ОПК-6.1). Кратко опишите технологию изготовления прототипов на 3D принтерах.
- 2 Используя современные информационные технологии решите задачу профессиональной деятельности (ОПК-6.1). Постройте трехмерную модель детали и подготовьте необходимые условия для изготовления её прототипа.

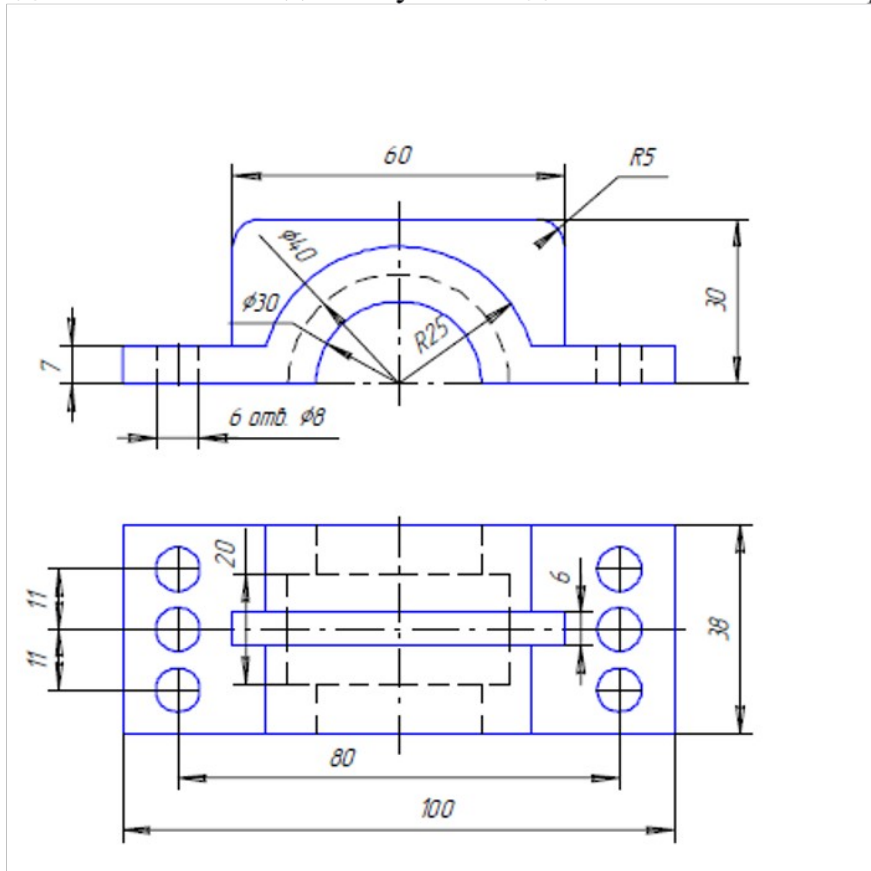


Рисунок 1 – Крышка

3 Используя современные информационные технологии решите задачу профессиональной деятельности (ОПК-6.1). Кратко опишите технологию изготовления моделей с помощью LOM-технологий.

4 Используя современные информационные технологии решите задачу профессиональной деятельности (ОПК-6.1). Постройте трехмерную модель детали и подготовьте необходимые условия для изготовления её прототипа..

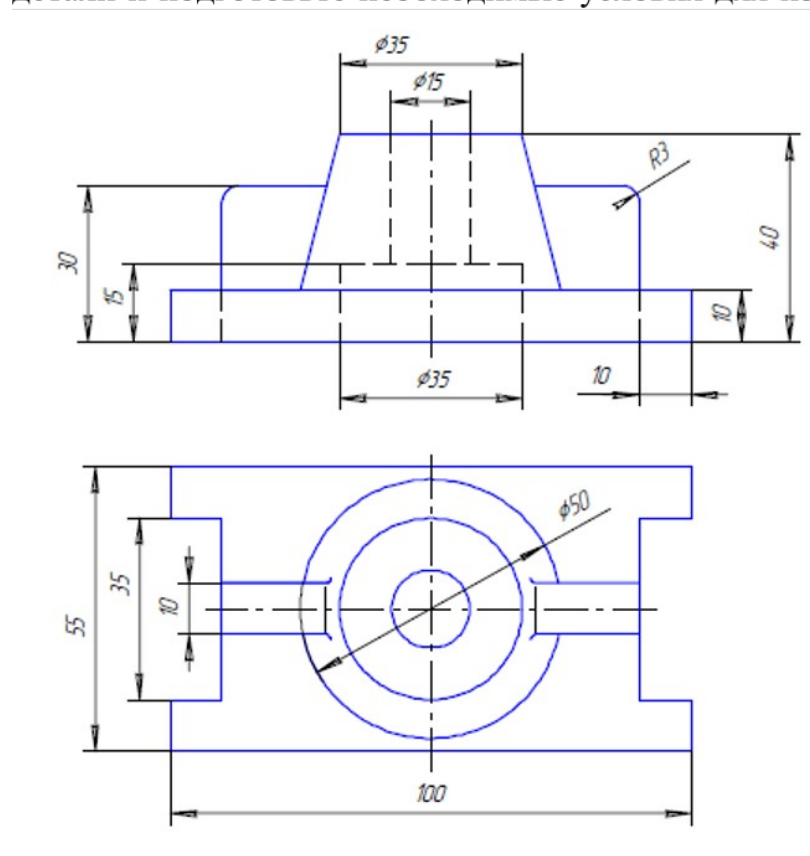


Рисунок 1 – Стойка

5 Используя современные информационные технологии решите задачу профессиональной деятельности (ОПК-6.1). Кратко опишите технологию послойного лазерного спекания порошковых материалов SLS.

6 Используя современные информационные технологии решите задачу профессиональной деятельности (ОПК-6.1). Постройте трехмерную модель детали и подготовьте необходимые условия для изготовления её прототипа.

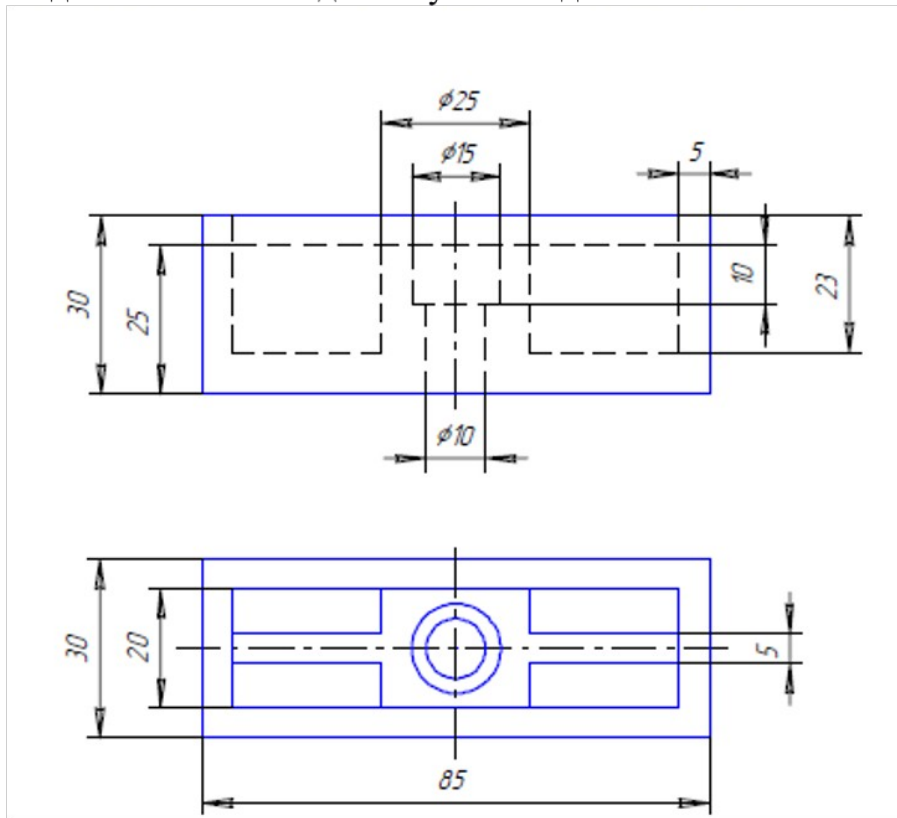
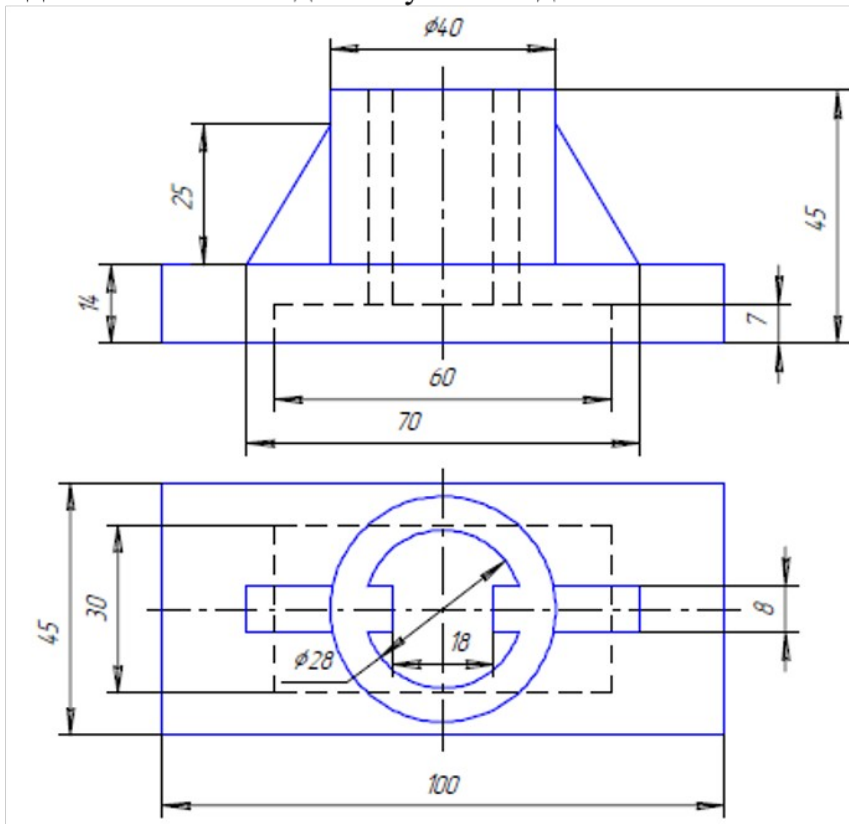


Рисунок 1 – Опора

7 Используя современные информационные технологии решите задачу профессиональной деятельности (ОПК-6.1). Кратко опишите технологию изготовления моделей с помощью SGC-технологий.

8 Используя современные информационные технологии решите задачу профессиональной деятельности (ОПК-6.1). Постройте трехмерную модель детали и подготовьте необходимые условия для изготовления её прототипа.



4. Файл и/или БТЗ с полным комплектом оценочных материалов прилагается.