

**МИНИСТЕРСТВО НАУКИ И ВЫСШЕГО ОБРАЗОВАНИЯ
РОССИЙСКОЙ ФЕДЕРАЦИИ**

Рубцовский индустриальный институт (филиал) федерального государственного бюджетного образовательного учреждения высшего образования Алтайский государственный технический университет им. И.И. Ползунова»

Кафедра «Электроэнергетика»






РАБОЧАЯ ПРОГРАММА
дисциплины
ОП.02 Электротехника и электроника

Для специальности 13.02.07 Электроснабжение (по отраслям)

Входит в состав

Общепрофессиональный цикл

Форма обучения очная

Статус	Должность	И.О. Фамилия	Подпись
Разработчик	доцент каф. ЭЭ	С.А. Гончаров	
Одобрена на заседании кафедры ЭЭ 31.08.2022	Зав. кафедрой ЭЭ	С.А. Гончаров	
Согласовал	Руководитель ППССЗ	С.А. Гончаров	
	Декан ТФ	А.В. Сорокин	
	И.о.начальника ОУРАМ	О.В. Хахина	

Рубцовск 2022

СОДЕРЖАНИЕ

1 ПАСПОРТ РАБОЧЕЙ ПРОГРАММЫ ДИСЦИПЛИНЫ	3
1.1 Место учебной дисциплины в структуре основной профессиональной образовательной программы.....	3
1.2 Цель и планируемые результаты освоения учебной дисциплины	3
2 СТРУКТУРА И СОДЕРЖАНИЕ УЧЕБНОЙ ДИСЦИПЛИНЫ.....	6
2.1 Объем учебной дисциплины и виды учебной работы.....	6
2.2 Тематический план и содержание учебной дисциплины	8
3 УСЛОВИЯ РЕАЛИЗАЦИИ УЧЕБНОЙ ДИСЦИПЛИНЫ.....	18
3.1 Требования к материально-техническому обеспечению.....	18
3.2 Информационное обеспечение обучения. Перечень рекомендуемых учебных изданий, Интернет-ресурсов, дополнительной литературы.....	18
4 КОНТРОЛЬ И ОЦЕНКА РЕЗУЛЬТАТОВ ОСВОЕНИЯ УЧЕБНОЙ ДИСЦИПЛИНЫ.....	21
ПРИЛОЖЕНИЕ А (обязательное) Фонд оценочных материалов по дисциплине.....	24
ПРИЛОЖЕНИЕ Б Методические рекомендации и указания	36

1 ПАСПОРТ РАБОЧЕЙ ПРОГРАММЫ ДИСЦИПЛИНЫ

ОП.02 Электротехника и электроника

название дисциплины

1.1 Место учебной дисциплины в структуре основной профессиональной образовательной программы:

Дисциплина «Электротехника и электроника» относится к общепрофессиональному циклу.

Дисциплина «Электротехника и электроника» изучается в первом, втором и третьем семестрах. Формой промежуточного контроля знаний во всех семестрах является экзамен.

1.2 Цели и задачи учебной дисциплины – требования к результатам освоения учебной дисциплины:

Цель учебной дисциплины - формирование знаний и умений, соответствующих ОК 01, ОК 02, ОК 03, ОК 04, ОК 05, ОК 06, ОК 07, ОК 09, ПК 1.2, ПК 2.2, ПК 2.5, ПК 3.5, ПК 3.6 ФГОС СПО по специальности 13.02.07 Электроснабжение (по отраслям).

Требования к результатам освоения учебной дисциплины:

Номер /индекс компетенции по ФГОС СПО	Содержание компетенции	В результате изучения дисциплины обучающиеся должны:	
		знать	уметь
ОК 01	Выбирать способы решения профессиональной деятельности применительно к различным контекстам.	алгоритмы выполнения работ в профессиональной и смежных областях; структуру плана для решения задач; порядок оценки результатов решения задач профессиональной деятельности	определять этапы решения задачи; составить план действия; определить необходимые ресурсы; реализовать составленный план; оценивать результат и последствия своих действий
ОК 02	Использовать системные средства поиска, анализа и интерпретации информации и информационные технологии для выполнения профессиональной деятельности;	номенклатуру информационных источников применяемых в профессиональной деятельности; приемов структурирования информации; формата оформления результатов поиска информации; современные средства и устройства информатизации; порядка их применения и программного обеспечения в профессиональной деятельности	определять задачи для поиска информации; определять необходимые источники информации; планировать процесс поиска; структурировать получаемую информацию; выделять наиболее значимое в перечне информации; оценивать практическую значимость результатов поиска; оформлять

			результаты поиска; применять средства информационных технологий для решения профессиональных задач; использовать современное программное обеспечение
ОК 03	Планировать и реализовывать собственное профессиональное и личностное развитие, предпринимательскую деятельность в профессиональной сфере, использовать знания по финансовой грамотности в различных жизненных ситуациях.	содержание актуальной нормативно-правовой документации; современной научной и профессиональной терминологии; возможных траекторий профессионального развития и самообразования; основы предпринимательской деятельности; основы финансовой грамотности; правила разработки бизнес-планов; порядок выстраивания презентации; кредитные банковские продукты	определять актуальность нормативно-правовой документации в профессиональной деятельности; применять современную научную терминологию; определять и выстраивать траектории профессионального развития и самообразования; выявлять достоинства и недостатки коммерческой идеи; презентовать идеи открытия собственного дела в профессиональной деятельности; оформлять бизнес-план
ОК 04	Эффективно взаимодействовать и работать в коллективе и команде;	психологические основы деятельности коллектива, психологические особенности личности; основы проектной деятельности	взаимодействовать с коллегами и руководством в ходе профессиональной деятельности
ОК 05	Осуществлять устную и письменную коммуникацию на государственном языке Российской Федерации с учетом особенностей социального и культурного контекста;	особенности социального и культурного контекста; правил оформления документов и построения устных сообщений	грамотно излагать свои мысли и оформлять документы по профессиональной тематике на государственном языке, проявлять толерантность в рабочем коллективе
ОК 06	Проявлять гражданско-патриотическую позицию, демонстрировать осознанное поведение на основе традиционных общечеловеческих ценностей, в том числе с учетом гармонизации межнациональных и межрелигиозных	сущность гражданско-патриотической позиции, общечеловеческих ценностей; значимости профессиональной деятельности	описывать значимость своей профессии

	отношений, применять стандарты антикоррупционного поведения		
ОК 07	Содействовать сохранению окружающей среды, ресурсосбережению, применять знания об изменении климата, принципы бережливого производства, эффективно действовать в чрезвычайных ситуациях	правила экологической безопасности при ведении профессиональной деятельности; основные ресурсы, задействованные в профессиональной деятельности; пути обеспечения ресурсосбережения	соблюдать нормы экологической безопасности; определять направления ресурсосбережения в рамках профессиональной деятельности
ОК 09	Пользоваться профессиональной документацией на государственном и иностранном языках	правила построения простых и сложных предложений на профессиональные темы; основные общеупотребительные глаголы (бытовой и профессиональной лексики); лексический минимум, относящийся к описанию предметов, средств и процессов профессиональной деятельности; особенности произношения; правила чтения текстов профессиональной направленности	понимать общий смысл четко произнесенных высказываний на известные темы (профессиональные и бытовые); понимать тексты на базовые профессиональные темы; участвовать в диалогах на знакомые общие и профессиональные темы; строить простые высказывания о себе и о своей профессиональной деятельности; кратко обосновывать и объяснить свои действия
ПК 1.2	Читать и составлять электрические схемы электроснабжения электротехнического и электротехнологического оборудования	знать правила составления электрических схем электроснабжения электротехнического и электротехнологического оборудования	читать схемы питания и секционирования контактной сети и воздушных линий электропередачи; читать принципиальные схемы устройств и оборудования электроснабжения
ПК 2.2	Выполнять основные виды работ по обслуживанию трансформаторов и преобразователей электрической энергии	виды работ и технологию обслуживания трансформаторов и преобразователей	обеспечивать выполнение работ по обслуживанию трансформаторов и преобразователей электрической энергии
ПК 2.5	Разрабатывать и оформлять технологическую и отчетную документацию	оформлять отчеты о проделанной работе	виды отчетной документации, порядок ее заполнения
ПК 3.5	Выполнять проверку и анализ состояния устройств и приборов,	порядок проверки и анализа состояния устройств и приборов	проверять приборы и устройства и выявлять возможные неисправности

	используемых при ремонте и наладке оборудования		
ПК 3.6	Производить настройку и регулировку устройств и приборов для ремонта оборудования электрических установок и сетей	технологии, принципы и порядок настройки и регулировки устройств и приборов	регулировать устройства и приборы

2 СТРУКТУРА И СОДЕРЖАНИЕ УЧЕБНОЙ ДИСЦИПЛИНЫ

2.1 Объем учебной дисциплины и виды учебной работы

Вид учебной работы	Объем часов
Максимальная учебная нагрузка (всего)	304
Обязательная аудиторная учебная нагрузка (всего)	280
в том числе:	
лекции, уроки	151
практические занятия	87
лабораторные занятия	36
консультации	6
самостоятельная работа	6
Промежуточная аттестация	18

1 семестр

Вид учебной работы	Объем часов
Максимальная учебная нагрузка (всего)	106
Обязательная аудиторная учебная нагрузка (всего)	98
в том числе:	
лекции, уроки	48
практические занятия	32
лабораторные занятия	16
консультации	2
самостоятельная работа	2
Промежуточная аттестация в форме экзамена	6

2 семестр

Вид учебной работы	Объем часов
Максимальная учебная нагрузка (всего)	90
Обязательная аудиторная учебная нагрузка (всего)	82
в том числе:	
лекции, уроки	40
практические занятия	20
лабораторные занятия	20
консультации	2
самостоятельная работа	2
Промежуточная аттестация в форме экзамена	6

3 семестр

Вид учебной работы	Объем часов
Максимальная учебная нагрузка (всего)	<i>108</i>
Обязательная аудиторная учебная нагрузка (всего)	<i>100</i>
в том числе:	
лекции, уроки	<i>63</i>
практические занятия	<i>35</i>
лабораторные занятия	
консультации	<i>2</i>
самостоятельная работа	<i>2</i>
Промежуточная аттестация в форме экзамена	<i>6</i>

2.2 Тематический план и содержание учебной дисциплины

ОП. 02 Электротехника и электроника

наименование учебной дисциплины

Очная форма обучения

Наименование разделов и тем	Содержание учебного материала, практические занятия, внеаудиторные самостоятельные работы обучающихся	Объем часов	Уровень освоения
1	2	3	
Раздел I. Электротехника.			
1 семестр			
Тема 1. Единицы электрических величин	Содержание учебного материала: Электрическая энергия, ее свойства и применение. Производство и распределение электрической энергии. Международная система единиц СИ. Единицы электрических величин. Основные понятия об электрических измерениях. Определение, виды электрических измерений. Способы включения приборов в сеть.	2	<i>Репродуктивный</i>
	Лабораторная работа №1. Работа с лабораторными стендами в соответствии с функциональным назначением, измерительными приборами, правилами определения цены деления приборов, правилами сборки электрических цепей, правилами техники безопасности	2	<i>Продуктивный</i>
Тема 2. Электрическое поле.	Содержание учебного материала: Урок № 1. Основные характеристики электрического поля: напряженность, электрический потенциал, электрическое напряжение. Закон Кулона. Диэлектрическая проницаемость среды Проводники и диэлектрики в электрическом поле.	2	<i>Репродуктивный</i>
	Емкость. Конденсаторы. Емкость плоского конденсатора. Энергия электрического поля заряженного конденсатора. Последовательное, параллельное и смешанное соединение конденсаторов, эквивалентная ёмкость.	2	<i>Репродуктивный</i>
	Практическое занятие №1 Расчет электрических полей.	2	<i>Продуктивный</i>

	Определение эквивалентной емкости при последовательном, параллельном и смешанном соединении конденсаторов.		
	Практическое занятие №2 Определение эквивалентной емкости при последовательном, параллельном и смешанном соединении конденсаторов	2	<i>Продуктивный</i>
Тема 3. Электрические цепи постоянного тока.	Содержание учебного материала: Электрический ток в проводниках, его величина и направление, плотность тока. Электрическое сопротивление, проводимость. Зависимость электрического сопротивления от температуры. Резистор.	2	<i>Репродуктивный</i>
	Электродвижущая сила, энергия, мощность, баланс мощности. Допустимые токи, предохранители. Закон Ома для одноконтурной цепи. Простые и сложные цепи постоянного тока, режимы работы цепи.	2	<i>Репродуктивный</i>
	Электрическая цепь, ее элементы. Элементы схемы электрической цепи: узел, ветвь, контур. Законы Кирхгофа, их применение.	2	<i>Репродуктивный</i>
	Расчет цепей последовательного, параллельного и смешанного соединения сопротивлений.	2	<i>Репродуктивный</i>
	Потенциальная диаграмма.	2	<i>Репродуктивный</i>
	Потеря напряжения в проводах.	2	<i>Репродуктивный</i>
	Расчет цепи преобразованием схемы звезды в треугольник и наоборот.	2	<i>Репродуктивный</i>
	Расчет цепи методом узловых напряжений.	2	<i>Репродуктивный</i>
	Расчет цепи методом наложения.	2	<i>Репродуктивный</i>
	Расчет цепи методом контурных токов.	2	<i>Репродуктивный</i>
	Двухполюсники. Расчет тока методом активного двухполюсника. Четырехполюсники, их коэффициенты.	2	<i>Репродуктивный</i>
	Нелинейные элементы цепи постоянного тока.	2	<i>Репродуктивный</i>
	Лабораторная работа № 2 Последовательное, параллельное и смешанное соединение резисторов.	2	<i>Продуктивный</i>
Лабораторная работа №3 Исследование разветвленной линейной цепи постоянного тока с одним источником электрической энергии	2	<i>Продуктивный</i>	
Лабораторная работа №4 Измерение потенциалов отдельных точек электрической цепи.	2	<i>Продуктивный</i>	

	Лабораторная работа №5 Исследование линейной разветвленной электрической цепи постоянного тока	2	<i>Продуктивный</i>
	Лабораторная работа №6 Исследование активного двухполюсника	2	<i>Продуктивный</i>
	Лабораторная работа №7 Определение токов в электрической цепи при помощи метода наложения.	2	<i>Продуктивный</i>
	Практическое занятие №3 Электрическое сопротивление, проводимость. Зависимость электрического сопротивления от температуры. Резистор.	2	<i>Продуктивный</i>
	Практическое занятие №4 Расчет цепей последовательного, параллельного и смешанного соединения резисторов	2	<i>Продуктивный</i>
	Практическое занятие №5 Расчет цепей с применением законов Кирхгофа.	2	<i>Продуктивный</i>
	Практическое занятие №6 Расчет цепей методом наложения	2	<i>Продуктивный</i>
	Практическое занятие №7 Расчет цепей методом контурных токов	2	<i>Продуктивный</i>
	Практическое занятие №8 Расчет цепи методом узловых напряжений.	2	<i>Продуктивный</i>
	Практическое занятие №9 Построение потенциальной диаграммы.	2	<i>Продуктивный</i>
	Практическое занятие №10 Расчет нелинейной цепи постоянного тока.	2	<i>Продуктивный</i>
	Самостоятельная работа обучающихся: Расчет сложных цепей постоянного тока различными методами.	2	<i>Репродуктивный Продуктивный</i>
Тема 4. Магнитное поле и магнитные цепи.	Содержание учебного материала: Магнитное поле постоянного тока и его характеристики: напряженность, индукция, напряжение, поток, проницаемость.	2	<i>Репродуктивный</i>
	Потокосцепление. Закон полного тока.	2	<i>Репродуктивный</i>
	Механические силы в магнитном поле: электромагнитная сила, силы взаимодействия проводников с токами.	2	<i>Репродуктивный</i>
	Расчет магнитного поля прямолинейного проводника с током, кольцевой и	2	<i>Репродуктивный</i>

	цилиндрической катушек.		
	Магнитные свойства вещества. Намагничивание ферромагнитных материалов. Магнитный гистерезис.	2	Репродуктивный
	Задачи расчета магнитной цепи. Магнитное сопротивление, законы Ома, Кирхгофа для магнитной цепи	2	Репродуктивный
	Явление электромагнитной индукции, Э.Д.С. в контуре и катушке, правило правой руки, Ленца. Преобразование энергий. Электрические генераторы, двигатели.	2	Репродуктивный
	Явление самоиндукции, индуктивность, Э.Д.С. самоиндукции, энергия магнитного поля.	2	Репродуктивный
	Явление взаимной индукции, взаимная индуктивность	2	Репродуктивный
	Лабораторная работа №8 Изучение явления электромагнитной индукции.	2	Продуктивный
	Практическое занятие №11 Расчет неразветвленных однородных магнитных цепей.	2	Продуктивный
	Практическое занятие №12 Расчет неразветвленных неоднородных магнитных цепей	2	Продуктивный
	Практическое занятие №13 Расчет симметричных разветвленных магнитных цепей	2	Продуктивный
	Практическое занятие №14 Расчет несимметричных разветвленных магнитных цепей	2	Продуктивный
	Практическое занятие №15 Закон электромагнитной индукции	2	Продуктивный
	Практическое занятие №16 Явление самоиндукции	2	Продуктивный
Консультация		2	
Промежуточная аттестация в форме экзамена		6	
2 семестр.			
Тема 5 Электрические цепи однофазного переменного тока.	Содержание учебного материала: Урок № 2. Основные сведения о синусоидальном электрическом токе. Переменный ток, период, частота. Получение синусоидальной Э.Д.С. Фаза, начальная фаза, сдвиг фаз. Действующие и средние значения ЭДС, напряжения и тока.	2	Репродуктивный

Изображение синусоидальных величин с помощью временных и векторных диаграмм. Линейные электрические цепи синусоидального тока, их элементы и параметры. Электрическая цепь с активным сопротивлением. Векторная диаграмма, угол сдвига фаз между током и напряжением, активная мощность	2	<i>Репродуктивный</i>
Электрическая цепь с идеальной катушкой индуктивности. Векторная диаграмма, угол сдвига фаз между током и напряжением, активная, реактивная мощности. Электрическая цепь с емкостью. Емкостное сопротивление. Векторная диаграмма, угол сдвига фаз между током и напряжением, активная, реактивная мощности. Коэффициент мощности.	2	<i>Репродуктивный</i>
Расчет неразветвленных электрических цепей переменного тока с активным и индуктивным сопротивлением. Треугольники напряжений, сопротивлений и мощностей. Резонанс напряжений, условия его возникновения. Расчет разветвленных электрических цепей переменного тока с активным, индуктивным и емкостным сопротивлениями. Резонанс токов, условия его возникновения.	2	<i>Репродуктивный</i>
Расчет разветвленных электрических цепей переменного тока с активным, индуктивным и емкостным сопротивлениями катушки индуктивности и конденсатора методом проводимостей.	2	<i>Репродуктивный</i>
Расчет цепей синусоидального тока с применением комплексных чисел (символический метод расчета цепей переменного тока). Комплексы тока и напряжения, сопротивления и проводимости, мощности.	2	<i>Репродуктивный</i>
Законы Ома и Кирхгофа в комплексной форме. Аналогия расчёта цепей переменного тока с расчётом цепей постоянного тока. Топографические диаграммы.	2	<i>Репродуктивный</i>
Расчет индуктивно-связанных цепей.	2	<i>Репродуктивный</i>
Лабораторная работа №9 Исследование линейной неразветвленной цепи синусоидального тока	4	<i>Продуктивный</i>
Лабораторная работа №10 Исследование резонанса напряжений.	4	<i>Продуктивный</i>
Лабораторная работа №11 Исследование резонанса токов.	4	<i>Продуктивный</i>
Практическое занятие №17	2	<i>Продуктивный</i>

	Расчет неразветвленных цепей переменного тока.		
	Практическое занятие №18 Расчет разветвленных цепей переменного тока.	2	<i>Продуктивный</i>
	Практическое занятие №19 Расчет разветвленных цепей переменного тока	2	<i>Продуктивный</i>
	Практическое занятие №20 Расчет разветвленных цепей переменного тока «символическим методом».	2	<i>Продуктивный</i>
	Практическое занятие № 21 Расчет разветвленных цепей переменного тока «символическим методом».	2	<i>Продуктивный</i>
	Практическое занятие №22 Расчет разветвленных цепей переменного тока «символическим методом».	2	<i>Продуктивный</i>
	Самостоятельная работа обучающихся: Расчет сложных цепей переменного тока различными методами	2	<i>Продуктивный</i>
Тема 6 Трехфазные электрические цепи	Содержание учебного материала: Трехфазные электрические цепи: основные понятия и определения, векторная диаграмма ЭДС и токов. Устройство трехфазного генератора. Соединение обмоток генератора звездой и треугольником.	2	<i>Репродуктивный</i>
	Соединение приемников энергии звездой. Цепь с нейтральным проводом. Роль нейтрального провода Смещение нейтрали.	2	<i>Репродуктивный</i>
	Цепь без нейтрального провода при симметричных несимметричных режимах. Соединение приемников энергии треугольником.	2	<i>Репродуктивный</i>
	Мощность трехфазных цепей.	2	<i>Репродуктивный</i>
	Расчет трехфазных цепей с учетом сопротивлений проводящих проводов.	2	<i>Репродуктивный</i>
	Получение вращающегося магнитного поля. Метод симметричных составляющих. Оператор фазы.	2	<i>Репродуктивный</i>
	Лабораторная работа №12 Исследование трехфазной электрической цепи при соединении однофазных приемников энергии звездой.	4	<i>Продуктивный</i>
	Лабораторная работа №13 Исследование трехфазной электрической цепи при соединении однофазных приемников энергии треугольником.	4	<i>Продуктивный</i>
	Практическое занятие №23 Расчет трехфазной цепи при соединении нагрузки в звезду	2	<i>Продуктивный</i>

	Практическое занятие №24 Расчет трехфазной цепи при соединении нагрузки треугольником	2	<i>Продуктивный</i>
	Практическое занятие №25 Расчет трехфазной электрической цепи при несимметричной нагрузке и нейтральном проводе, обладающим сопротивлением.	2	<i>Продуктивный</i>
	Практическое занятие №26 Расчет трехфазной электрической цепи при несимметричной нагрузке и нейтральном проводе, обладающим сопротивлением	2	<i>Продуктивный</i>
Тема 7 Электрические цепи с несинусоидальными токами и напряжениями.	Содержание учебного материала: Электрические цепи с несинусоидальными токами и напряжениями, возникновение несинусоидальных ЭДС и токов. Действующие значения несинусоидальной величины, мощность.	2	<i>Продуктивный</i>
	Расчет линейной электрической цепи при несинусоидальном воздействии	2	<i>Продуктивный</i>
Тема 8 Нелинейные электрические цепи	Содержание учебного материала: Нелинейные электрические цепи: нелинейные элементы, применяемые в электрических цепях, их вольт – амперные характеристики. Графический расчет электрических цепей постоянного тока с нелинейными элементами.	2	<i>Продуктивный</i>
	Цепи переменного тока с нелинейными элементами. Магнитные потери в катушке с ферромагнитным сердечником. Феррорезонанс. Феррорезонансный стабилизатор напряжения. Магнитные усилители.	2	<i>Продуктивный</i>
Тема 9 Переходные процессы в электрических цепях.	Содержание учебного материала: Основные понятия о переходном процессе. Законы коммутации.	2	<i>Продуктивный</i>
	Включение цепи RL и RC на постоянное напряжение.	2	<i>Продуктивный</i>
Консультация		2	
Промежуточная аттестация в форме экзамена		6	
3 семестр.			
Раздел II. Электроника.			

Тема 10 Физические основы электроники	Содержание учебного материала: Электропроводность полупроводников. Собственная и примесная проводимость.		<i>Репродуктивный</i>
	Урок 3. Электронно - дырочный переход и его свойства. Вольт- амперная характеристика «р-п» перехода. Прямое и обратное включение электронно -дырочного перехода.	2	<i>Репродуктивный</i>
Тема 11 Полупроводниковые приборы	Содержание учебного материала: Полупроводниковые диоды: конструкция плоскостного и точечного выпрямительного диода, принцип действия, характеристики, параметры. Область применения, условные обозначения и маркировка диодов.	2	<i>Репродуктивный</i>
	Специальные типы полупроводниковых диодов: стабилитрон, варикап, туннельный и обращённый диоды.	2	<i>Репродуктивный</i>
	Биполярные транзисторы: устройство и основные физические процессы. Область применения, условные обозначения и маркировка транзисторов. Режимы работы биполярного транзистора: насыщения, активный, инверсный, отсечки.	2	<i>Репродуктивный</i>
	Схемы включения биполярного транзистора: с общей базой, с общим эмиттером, с общим коллектором. Входные и выходные характеристики и параметры. Транзистор как активный четырехполюсник. Н - параметры.	2	<i>Репродуктивный</i>
	Полевые транзисторы: устройство и основные физические процессы. Область применения, условные обозначения и маркировка транзисторов. Динисторы и тиристоры: устройство и основные физические процессы, характеристики, системы обозначений. Симметричные тиристоры.	2	<i>Репродуктивный</i>
	Практическое занятие №27 Биполярный транзистор. Схема включения с общей базой.	2	<i>Продуктивный</i>
	Практическое занятие №28 Биполярный транзистор. Схема включения с общим коллектором.	2	<i>Продуктивный</i>
	Практическое занятие №29 Биполярный транзистор. Схема включения с общим эмиттером	2	<i>Продуктивный</i>
	Практическое занятие №30 Каскад усиления напряжения на биполярном транзисторе	2	<i>Продуктивный</i>
Практическое занятие №31 Полевой транзистор с управляющим р-п переходом	2	<i>Продуктивный</i>	

	Практическое занятие №32 МДП транзистор с индуцированным каналом	2	<i>Продуктивный</i>
	Практическое занятие №33 МДП транзистор со встроенным каналом	2	<i>Продуктивный</i>
Тема 12 Электронные выпрямители	Содержание учебного материала: Однофазные выпрямители. Структурная схема электронного выпрямителя. Однополупериодные выпрямители: временные диаграммы и основные параметры.	2	<i>Продуктивный</i>
	Двухполупериодные выпрямители: схема с выводом средней точки и мостовая схема. Временные диаграммы и основные параметры. Схемы с умножением напряжения	2	<i>Репродуктивный</i>
	Трёхфазные выпрямители: схема с выводом нулевой точки и мостовая схема. Временные диаграммы и основные параметры.	2	<i>Репродуктивный</i>
	Сглаживающие фильтры. Пульсации тока и напряжения на выходе выпрямителя. Коэффициенты пульсаций и сглаживания. Типы фильтров: индуктивный, ёмкостный и их комбинации. Расчёт простых и многосвязных фильтров.	2	<i>Репродуктивный</i>
	Стабилизаторы тока и напряжения. Схема и принцип действия параметрического, компенсационного стабилизатора.	2	<i>Репродуктивный</i>
	Преобразователи постоянного напряжения. Принцип действия и временные диаграммы однофазного инвертора с выводов средней точки. Защита электронных устройств. Защита от перенапряжений, охлаждение силовых полупроводниковых устройств.	2	<i>Репродуктивный</i>
Тема 13 Электронные усилители	Содержание учебного материала: Классификация усилителей. Основные технические показатели, характеристики и искажения усилителей. Усилитель низкой частоты.	2	<i>Репродуктивный</i>
	Усилитель низкой частоты. Принцип усиления сигналов.	2	<i>Репродуктивный</i>
	Межкаскадные связи в усилителях переменного тока: резистивно-ёмкостная, трансформаторная.	2	<i>Репродуктивный</i>
	Усилительные каскады на биполярных и полевых транзисторах. Режимы усиления класса А, В, С, АВ.	2	<i>Репродуктивный</i>
	Положительная и отрицательная обратная связь, её влияние на коэффициент усиления, параметры и характеристики усилителя.	2	<i>Репродуктивный</i>

	Усилители постоянного тока. Явление дрейфа нуля и способы его уменьшения.	2	<i>Репродуктивный</i>
	Операционные усилители: инвертор, повторитель напряжения, сумматор.	2	<i>Репродуктивный</i>
	Практическое занятие №34 Каскад усиления напряжения на полевом транзисторе	2	<i>Продуктивный</i>
	Практическое занятие №35 Частотные характеристики усилительного каскада	2	<i>Продуктивный</i>
	Практическое занятие №36 Обратная связь в усилителях	2	<i>Продуктивный</i>
	Практическое занятие №37 Усилительные каскады с обратной связью	2	<i>Продуктивный</i>
	Практическое занятие №38 Избирательные усилительные каскады	2	<i>Продуктивный</i>
	Практическое занятие №39 Усилители мощности	2	<i>Продуктивный</i>
	Практическое занятие №40 Однотактный трансформаторный каскад усиления мощности	2	<i>Продуктивный</i>
	Практическое занятие №41 Двухтактный трансформаторный каскад усиления мощности	2	<i>Продуктивный</i>
	Практическое занятие №42 Многокаскадные усилители	2	<i>Продуктивный</i>
Тема 14 Генераторы гармонических и импульсных колебаний.	Содержание учебного материала: Переходные процессы в колебательном контуре. Добротность контура.	2	
	Генераторы LC-, RC- типа. Условия самовозбуждения автогенераторов.	2	<i>Репродуктивный</i>
	Электрические импульсы и их параметры. Периодическая последовательность импульсов и её параметры. Цепи формирования импульсов и ограничители.	2	<i>Репродуктивный</i>
Тема 15 Элементы микропроцессорной техники.	Содержание учебного материала: Полупроводниковые интегральные микросхемы (ИМС). Цифровые логические элементы. Классификация и основные параметры. Серии логических ИМС: ТТЛ, ЭСЛ, КМОП.	2	<i>Репродуктивный</i>
	Элементы Булевой алгебры. Логические функции и способы их записи. Основы алгебры логики.	2	<i>Репродуктивный</i>

	Системы счисления. Перевод чисел из одной системы счисления в другую.	2	<i>Репродуктивный</i>
	Аналоговые ИМС. Аналоговая схематехника на основе операционного усилителя.	2	<i>Репродуктивный</i>
	Триггеры на логических элементах. Асинхронный и синхронный RS-триггер, JK- триггер, D- триггер.	2	<i>Репродуктивный</i>
	Счетчики импульсов: асинхронные, синхронные. УГО ИМС счётчиков импульсов.	3	<i>Репродуктивный</i>
	Сдвиговые регистры. Реализация схем регистров. УГО ИМС сдвиговых регистров. Преобразователи кодов: шифраторы, дешифраторы, семисегментные и матричные индикаторы.	3	<i>Репродуктивный</i>
	Коммутаторы: мультиплексоры, демультиплексоры. Компараторы: назначение, основные параметры. Микропроцессоры в ЭВМ. Структура микропроцессора, внутренние связи.	3	<i>Репродуктивный</i>
	Практическое занятие №43 Логические элементы	3	<i>Продуктивный</i>
	Самостоятельная работа обучающихся: Подготовка к промежуточной аттестации	2	<i>Продуктивный</i>
Консультация		2	
Промежуточная аттестация в форме экзамена		6	

**Для характеристики уровня освоения учебного материала используются следующие обозначения:

ознакомительный - узнавание ранее изученных объектов, свойств;

репродуктивный - выполнение деятельности по образцу, инструкции или под руководством;

продуктивный - планирование и самостоятельное выполнение деятельности, решение проблемных задач.

3 УСЛОВИЯ РЕАЛИЗАЦИИ УЧЕБНОЙ ДИСЦИПЛИНЫ

3.1 Требования к минимальному материально-техническому обеспечению

Реализация учебной дисциплины требует наличия:

- учебных аудиторий (для проведения занятий всех видов, предусмотренных учебным планом, в том числе групповых и индивидуальных консультаций, текущего контроля и промежуточной аттестации),

- лаборатории «Электротехника и электроника», оснащенной стендами общей электротехники (СОЭ-2) с учетом выполнения работ бригадами.

- помещения для самостоятельной работы, оснащенного компьютерной техникой с возможностью подключения к информационно-телекоммуникационной сети «Интернет» и обеспечением доступа в электронную информационно-образовательную среду образовательной организации.

Оборудование: комплект учебной мебели, рабочее место преподавателя, демонстрационное переносное оборудование (ноутбук, экран, видеопроектор).

Программное обеспечение: Windows; LibreOffice; Google Chrome.

Учебные занятия для обучающихся с ограниченными возможностями здоровья и инвалидов проводятся с учетом особенностей их психофизического развития, индивидуальных возможностей и состояния здоровья.

3.2 Информационное обеспечение обучения

Перечень рекомендуемых учебных изданий, Интернет-ресурсов, дополнительной литературы

Основная литература:

1. Трубникова, В. Н. Электротехника и электроника. Электрические цепи: учебное пособие для СПО / В. Н. Трубникова. — Саратов : Профобразование, 2020. — 137 с. — ISBN 978-5-4488-0718-3. — Текст : электронный // Цифровой образовательный ресурс IPR SMART : [сайт]. — URL: <https://www.iprbookshop.ru/92216.html> (дата обращения: 28.10.2022). — Режим доступа: для авторизир. пользователей

2. Чернышов, Н. Г. Общая электротехника : учебное пособие / Н. Г. Чернышов, Т. Ю. Дорохова. — Тамбов: Тамбовский государственный технический университет, ЭБС АСВ, 2018. — 81 с. — ISBN 978-5-8265-1861-8. — Текст: электронный // Цифровой образовательный ресурс IPR SMART : [сайт]. — URL: <https://www.iprbookshop.ru/94357.html> (дата обращения: 29.10.2022). — Режим доступа: для авторизир. пользователей

3. Блохин, А. В. Электротехника: учебное пособие для СПО / А. В. Блохин ; под редакцией Ф. Н. Сарапулова. — 3-е изд. — Саратов, Екатеринбург : Профобразование, Уральский федеральный университет, 2019. — 184 с. — ISBN 978-5-4488-0410-6, 978-5-7996-2898-7. — Текст : электронный // Цифровой образовательный ресурс IPR SMART : [сайт]. — URL: <https://www.iprbookshop.ru/87912.html> (дата обращения: 24.05.2022). — Режим

доступа: для авторизир. пользователей

4. Парамонова, В. И. Теоретические основы электротехники. Конспект лекций. Часть 1. Теория линейных и нелинейных электрических и магнитных цепей / В. И. Парамонова, А. С. Смирнов. — Москва : Московская государственная академия водного транспорта, 2011. — 113 с. — Текст : электронный // Цифровой образовательный ресурс IPR SMART : [сайт]. — URL: <https://www.iprbookshop.ru/47959.html> (дата обращения: 29.10.2022). — Режим доступа: для авторизир. пользователей

Дополнительная литература:

5. Игнатович, В. М. Электротехника и электроника: электрические машины и трансформаторы : учебное пособие для СПО / В. М. Игнатович, Ш. С. Ройз. — Саратов : Профобразование, 2019. — 124 с. — ISBN 978-5-4488-0037-5. — Текст : электронный // Цифровой образовательный ресурс IPR SMART : [сайт]. — URL: <https://www.iprbookshop.ru/83122.html> (дата обращения: 29.10.2022). — Режим доступа: для авторизир. пользователей. - DOI: <https://doi.org/10.23682/83122>

6. Сборник задач по электротехнике и электронике : учебное пособие / Ю. В. Бладыко, Т. Т. Розум, Ю. А. Куварзин [и др.] ; под редакцией Ю. В. Бладыко. — Минск : Вышэйшая школа, 2013. — 478 с. — ISBN 978-985-06-2287-7. — Текст : электронный // Цифровой образовательный ресурс IPR SMART : [сайт]. — URL: <https://www.iprbookshop.ru/20262.html> (дата обращения: 29.10.2022). — Режим доступа: для авторизир. пользователей

7. Лихачев, В. Л. Электротехника: практическое пособие / В. Л. Лихачев. — Москва : СОЛОН-Пресс, 2019. — 608 с. — ISBN 978-5-91359-175-3. — Текст : электронный // Цифровой образовательный ресурс IPR SMART : [сайт]. — URL: <https://www.iprbookshop.ru/90388.html> (дата обращения: 29.10.2022). — Режим доступа: для авторизир. пользователей

8. Кирдищев, Д. В. Учебно-методическое пособие по выполнению практических и самостоятельных работ по дисциплине ОП 03 Электротехника и электроника / Д. В. Кирдищев. — Брянск : Брянский государственный аграрный университет, 2018. — 85 с. — Текст : электронный // Цифровой образовательный ресурс IPR SMART : [сайт]. — URL: <https://www.iprbookshop.ru/107925.html> (дата обращения: 29.10.2022). — Режим доступа: для авторизир. пользователей

9. Гордеев-Бургвиц, М. А. Общая электротехника и электроника : учебное пособие / М. А. Гордеев-Бургвиц. — Москва : Московский государственный строительный университет, Ай Пи Эр Медиа, ЭБС АСВ, 2015. — 331 с. — ISBN 978-5-7264-1086-9. — Текст : электронный // Цифровой образовательный ресурс IPR SMART : [сайт]. — URL: <https://www.iprbookshop.ru/35441.html> (дата обращения: 29.10.2022). — Режим доступа: для авторизир. пользователей

Интернет-ресурсы:

10. <http://window.edu.ru/window/catalog> Каталог Российского
общеобразовательного портала
11. <http://electricalschool.info/> - Школа для электрика: устройство, монтаж,
наладка, эксплуатация и ремонт электрооборудования
12. <http://www.elektroceh.ru/> - Электроцех – сайт для электрика
13. <http://electrono.ru/> - Электротехника
14. <http://bourabai.ru/toe/> - Теоретические основы электротехники и
электроники
15. <https://www.electromechanics.ru/> - Электромеханика (информационный
портал)

4 КОНТРОЛЬ И ОЦЕНКА РЕЗУЛЬТАТОВ ОСВОЕНИЯ УЧЕБНОЙ ДИСЦИПЛИНЫ

Контроль и оценка результатов освоения учебной дисциплины осуществляется преподавателем в процессе проведения лабораторных занятий, тестирования, а также выполнения обучающимися индивидуальных заданий.

Контроль и оценка результатов освоения учебной дисциплины осуществляется преподавателем в процессе проведения лабораторных занятий, тестирования, а также выполнения обучающимися индивидуальных заданий.

Результаты обучения	Формы и методы контроля и оценки результатов обучения
<p>Знать: алгоритмы выполнения работ в профессиональной и смежных областях; структуру плана для решения задач; порядок оценки результатов решения задач профессиональной деятельности (ОК 01) номенклатуру информационных источников применяемых в профессиональной деятельности; приемов структурирования информации; формата оформления результатов поиска информации; современные средства и устройства информатизации; порядка их применения и программного обеспечения в профессиональной деятельности (ОК 02) содержание актуальной нормативно-правовой документации; современной научной и профессиональной терминологии; возможных траекторий профессионального развития и самообразования; основы предпринимательской деятельности; основы финансовой грамотности; правила разработки бизнес-планов; порядок выстраивания презентации; кредитные банковские продукты (ОК 03) психологические основы деятельности коллектива, психологические особенности личности; основы проектной деятельности (ОК 04) особенности социального и культурного контекста; правил оформления документов и построения устных сообщений (ОК 05) сущность гражданско-патриотической позиции, общечеловеческих ценностей; значимости профессиональной деятельности (ОК 06) правила экологической безопасности при ведении профессиональной деятельности; основные ресурсы, задействованные в профессиональной деятельности; пути обеспечения ресурсосбережения (ОК 07) правила построения простых и сложных предложений на профессиональные темы; основные общеупотребительные глаголы (бытовой и профессиональной лексики); лексический минимум, относящийся к описанию предметов, средств и процессов профессиональной деятельности; особенности произношения; правила чтения текстов профессиональной направленности (ОК 09) знать правила составления электрических схем электроснабжения электротехнического и электротехнологического оборудования (ПК 1.2) виды работ и технологию обслуживания трансформаторов и преобразователей (ПК 2.2) оформлять отчеты о проделанной работе (ПК 2.5) порядок проверки и анализа состояния устройств и приборов (ПК 3.5) технологию, принципы и порядок настройки и регулировки устройств и приборов (ПК 3.6)</p>	<p>Практические занятия</p> <p>Лабораторные занятия</p> <p>Экзамен</p>
<p>Уметь: определять этапы решения задачи; составить план действия; определить необходимые ресурсы; реализовать составленный план; оценивать результат и последствия своих действий (ОК 01) определять задачи для поиска информации; определять необходимые источники информации; планировать процесс поиска; структурировать получаемую информацию; выделять наиболее значимое в перечне информации; оценивать практическую значимость результатов поиска; оформлять результаты поиска; применять средства информационных технологий для решения профессиональных задач; использовать современное программное обеспечение (ОК 02) определять актуальность нормативно-правовой документации в профессиональной деятельности; применять современную научную профессиональную терминологию; определять и выстраивать траектории профессионального развития и самообразования; выявлять достоинства и недостатки коммерческой идеи; презентовать идеи открытия собственного дела в профессиональной деятельности;</p>	<p>Практические занятия</p> <p>Лабораторные занятия</p> <p>Экзамен</p>

ПРИЛОЖЕНИЕ А

Министерство науки и высшего образования Российской Федерации
федеральное государственное бюджетное образовательное учреждение
высшего образования «Алтайский государственный технический университет
им. И. И. Ползунова»

Кафедра «Электроэнергетика»

ФОНД ОЦЕНОЧНЫХ МАТЕРИАЛОВ ПО ДИСЦИПЛИНЕ

Электротехника и электроника

специальности 13.02.07 «Электроснабжение (по отраслям)»
(код и наименование направления подготовки)

техник

Квалификация (степень) выпускника

Форма обучения: очная
(очная/заочная)

Рубцовск

ПАСПОРТ ФОНДА ОЦЕНОЧНЫХ МАТЕРИАЛОВ ПО ДИСЦИПЛИНЕ

ОП.07 Электротехника и электроника

наименование дисциплины

Контролируемые темы (разделы) дисциплины	Код контролируемой компетенции	Способ оценивания	Оценочное средство
Раздел 1 Электротехника	ОК 01, ОК 02, ОК 03, ОК 04, ОК 05, ОК 06, ОК 07, ОК 09, ПК 1.2, ПК 2.2, ПК 2.5, ПК 3.5, ПК 3.6	Выполнение заданий по изученным темам	Комплект заданий по темам.
		Экзамен	Комплект заданий для промежуточного контроля знаний
Раздел 2 Электроника	ОК 01, ОК 02, ОК 03, ОК 04, ОК 05, ОК 06, ОК 07, ОК 09, ПК 1.2, ПК 2.2, ПК 2.5, ПК 3.5, ПК 3.6	Выполнение заданий по изученным темам	Комплект заданий по темам.
		Экзамен	Комплект заданий для промежуточного контроля знаний

Критерии оценки

<i>Отлично</i>	студент твёрдо знает программный материал, демонстрирует необходимый уровень компетенций, свободно владеет понятийным аппаратом.
<i>Хорошо</i>	студент проявил полное знание программного материала, демонстрирует сформированные на достаточном уровне компетенции, допускает не принципиальные неточности.
<i>Удовлетворительно</i>	студент обнаруживает знания только основного материала, допускает ошибки принципиального характера, демонстрирует не до конца сформированные компетенции
<i>Неудовлетворительно</i>	студент не усвоил основное содержание материала, демонстрирует низкий уровень овладения необходимыми компетенциями.

3.1. КОМПЛЕКТ ЗАДАНИЙ ДЛЯ ТЕКУЩЕГО КОНТРОЛЯ УСПЕВАЕМОСТИ

Пример заданий текущего контроля знаний по разделу 1 (семестр 1)
[ОК 01, ОК 02, ОК 03, ОК 04, ОК 05, ОК 06, ОК 07, ОК 09, ПК 1.2, ПК 2.2, ПК 2.5, ПК 3.5, ПК 3.6]

Вариант № 1

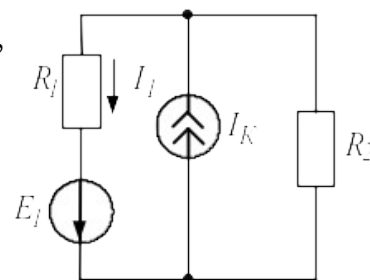
Задача 1. К источнику электроэнергии с ЭДС $E = 100$ В и внутренним сопротивлением $r = 1$ Ом подключен приемник электрической энергии с сопротивлением $R = 9$ Ом. Определите:

а) ток в цепи

б) внутреннее падение напряжения и внешнее напряжение на зажимах источника энергии.

Задача 2. Три сопротивления соединены последовательно. Определите: сопротивление резистора R_3 , если известно сопротивления резисторов R_1 , R_2 , мощность P всей цепи, напряжение U , если $R_1 = 10$ Ом, $R_2 = 20$ Ом, $U = 100$ В, $P = 200$ Вт.

Задача 3. Определить ток I_1 , если $E_1 = 20$ В, $I_K = 10$ А, $R_1 = R_2 = 10$ Ом.

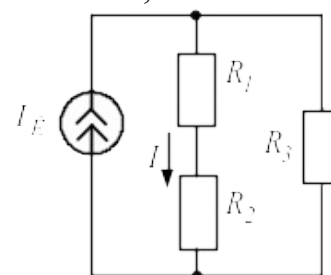


Вариант № 2

Задача 1. Три сопротивления соединены последовательно $R_1 = 10$ Ом, $R_2 = 20$ Ом, $R_3 = 30$ Ом. Напряжение на зажимах цепи 120 В. Определите эквивалентное сопротивление цепи R , напряжения U_1 , U_2 , U_3 , мощности P_1 , P_2 , P_3 каждого приемника, мощность цепи P .

Задача 2. При разомкнутом ключе К вольтметр показывает 3 В. При подключении внешнего сопротивления R в цепи возникает ток I . Определите внутреннее сопротивление источника r , если $R = 7$ Ом, $I = 0,4$ А.

Задача 3. Определить ток I в цепи постоянного тока, если $I_K = 30$ А, $R_1 = 1,8$ Ом, $R_2 = 1,2$ Ом, $R_3 = 6$ Ом.

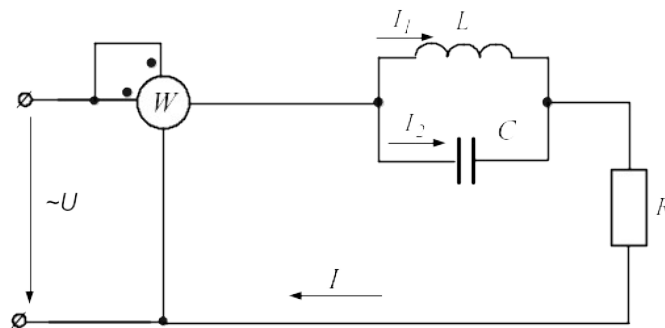


Пример заданий текущего контроля знаний по разделу 1 (семестр 2)
 [ОК 01, ОК 02, ОК 03, ОК 04, ОК 05, ОК 06, ОК 07, ОК 09, ПК 1.2, ПК 2.2, ПК 2.5,
 ПК 3.5, ПК 3.6]

Вариант № 1

Задача 1. В электрической цепи известны сопротивления $R_1 = 4 \text{ Ом}$, $R_2 = 50 \text{ Ом}$, $R_3 = 7 \text{ Ом}$, $X_{L1} = X_{L2} = 10 \text{ Ом}$, $X_{C1} = 3 \text{ Ом}$, $X_{C2} = 5 \text{ Ом}$. Сопротивления соединены последовательно в следующей Последовательности $R_1 X_{L1} X_{C1} R_2 X_{L2} X_{C2} R_3$. Напряжение на зажимах цепи $U = 120 \text{ В}$. Начертите данную схему. Определите: ток, активную, реактивную и полную мощности цепи, постройте векторную диаграмму.

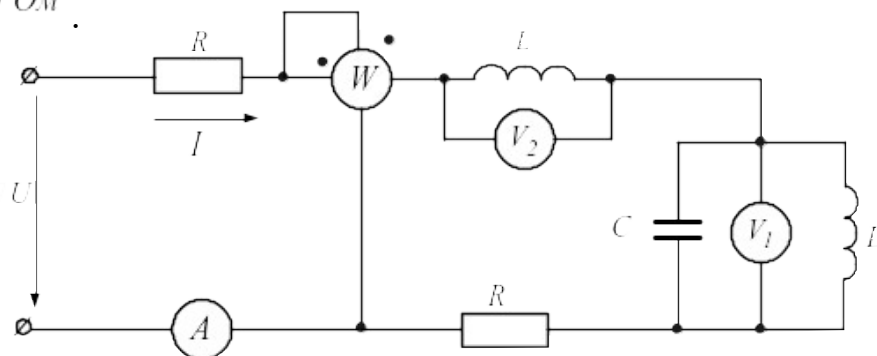
Задача 2. Определить показание ваттметра в цепи, если $R = 10 \text{ Ом}$, а $I_1 = 8 \text{ А}$, $I_2 = 12 \text{ А}$.



Вариант № 2

Задача 1. К цепи с последовательным соединением активного сопротивления $R = 3 \text{ Ом}$ и емкостного $X_C = 4 \text{ Ом}$ подведено напряжение $U = 120 \text{ В}$. Частота $f = 50 \text{ Гц}$. Определите ток в цепи, активную, реактивную и полную мощности. Постройте векторную диаграмму.

Задача 2. Определить показания приборов, если $U = 200 \text{ В}$, $R = 10 \text{ Ом}$, $X_L = 20 \text{ Ом}$, $X_C = 10 \text{ Ом}$.



Пример теста текущего контроля знаний по разделу 2 (семестр 3)
[ОК 01, ОК 02, ОК 03, ОК 04, ОК 05, ОК 06, ОК 07, ОК 09, ПК 1.2, ПК 2.2, ПК 2.5,
ПК 3.5, ПК 3.6]

Вариант № 1

1. Диоды используются в электротехнике:
 - a. В нагревательных приборах
 - b. осветительных приборах
 - c. выпрямителях
 - d. В электродвигателях
 - e. В трансформаторах
2. Для преобразования переменного тока в постоянный используются:
 - a. Двигатели
 - b. Генераторы
 - c. Выпрямители
 - d. Нагревательные приборы
 - e. Осветительные приборы

3.2. КОМПЛЕКТ ЗАДАНИЙ ДЛЯ ПРОМЕЖУТОЧНОЙ АТТЕСТАЦИИ СТУДЕНТОВ

Перечень теоретических вопросов для экзамена (семестр 1)

1. Перечислить виды основных измерительных приборов, их назначение, способы подключения в электрическую цепь. Как определить цену деления этих приборов?
2. Что понимается под электрическим полем, как графически изображается электрическое поле?
3. Что понимается под принципом суперпозиции электрических полей. Как определяется работа при перемещении заряженной частицы в электрическом поле.
4. Дать понятие потенциала точки электрического поля, разности потенциалов, электрического напряжения.
5. В чем заключается явление электростатической индукции в проводнике, помещенном в электрическое поле, в чем оно заключается, его практическое применение.
6. В чем заключается явление поляризации диэлектрика, помещенного в электрическое поле. Дать понятие диполя, его электрического момента, диэлектрической проницаемости.
7. Дать понятие электрической емкости, конденсаторов, емкости плоского конденсатора, энергии электрического поля.
8. Расчет цепей последовательного, параллельного и смешанного соединения конденсаторов, свойства этих цепей.

9. Что понимается под электрическим током проводимости в металлах и электролитах, постоянным электрическим током. Как определить его величину, направление и плотность.

10. Вывести закон Ома для плотности тока и участка проводника.

11. Дать понятие электрического сопротивления, проводимости, удельной проводимости, электрического сопротивления. Что понимается под резистором их виды. Зависимость сопротивления проводника от температуры. Что понимается под сверхпроводимостью проводника.

12. Дать понятие Э.Д.С., энергии, мощности, баланса мощности в электрической цепи.

13. Какие преобразования энергии происходят в источниках и приемниках электрической энергии. Дать понятие допустимого тока, предохранителей, их устройства и назначения.

14. Вывести закон Ома для одноконтурной цепи постоянного тока. Дать понятие простых и сложных цепей постоянного тока, режимах холостого хода, короткого замыкания и нормального режима электрической цепи.

15. Перечислить элементы электрической цепи, их графическое изображение. Дать понятие схемы электрической цепи, схемы замещения. Что понимается под ветвью, узлом и контуром электрической цепи.

16. Формулировка и математические выражения 1 и 2 законов Кирхгофа.

17. Расчет сложных электрических цепей по законам Кирхгофа.

18. Расчет последовательного, параллельного и смешанного соединения сопротивлений. Перечислить свойства этих цепей.

19. Расчет потенциалов точек контура электрической цепи с несколькими источниками энергии. Понятие потенциальной диаграммы, ее построение.

20. Дать понятие о потере напряжения в проводах, расчет сечения проводов по допустимой потере напряжения. 21. Расчет электрической цепи при помощи преобразования схемы треугольника сопротивлений в трехлучевую звезду. 22. Расчет электрической цепи при помощи преобразования трех лучевой звезды сопротивления в схему треугольника. 23. Расчет цепи методом узловых напряжений.

24. Расчет цепи принципом наложения токов в цепях с несколькими источниками энергии.

25. Расчет цепи методом контурных токов.

26. Расчет токов в ветви схемы методом активного двухполюсника.

27. Дать понятие четырехполюсников, их основные уравнения, коэффициенты.

28. Дать понятие о нелинейных элементах цепи постоянного тока. Графический расчет нелинейной цепи при различном соединении ее элементов.

29. Дать понятие о магнитном поле, магнитной индукции, магнитных силовых линиях. Правило Максвелла. Магнитное поле кругового витка с током. Циркуляция вектора магнитной индукции.

30. Расчет магнитных полей: тока прямолинейного провода, токов кольцевой и цилиндрической катушек.

31. Дать понятие магнитного потока, потокосцепления.
32. Дать понятие намагниченности и напряженности магнитного поля, м.д.с., определение ее направления в катушке при помощи правой руки.
33. Что понимается под магнитной восприимчивостью, проницаемостью, относительной магнитной проницаемостью магнитного поля.
34. Формулировка закона полного тока, его применение.
35. Дать понятие электромагнитной силы, силы взаимодействия токов параллельных проводов, их расчет.
36. Дать понятие о ферромагнетиках, их свойствах. Перемагничивание ферромагнетиков, кривая первоначального намагничивания, магнитный гистерезис, магнито-мягкие и магнито-твердые материалы.
37. Что понимается под магнитной цепью, их классификация, магнитное сопротивление. Закон Ома и Кирхгофа для магнитной цепи.
38. Понятие о расчете неразветвленной цепи, однородной и неоднородной.
39. Понятие о расчете разветвленных симметричных и несимметричных магнитных цепей.
40. Постоянные магниты, их характеристики размагничивания.
41. Дать понятие явления электромагнитной индукции. Закон Фарадея.
42. Понятие и расчет Э.Д.С. контура при изменении магнитного потока, правило правой руки. Закон электромагнитной индукции. Правило Ленца. Э.Д.С. катушки при изменении ее потокосцепления.
43. В чем заключается преобразование механической энергии в электрическую. Устройство и работа электрического генератора.
44. В чем заключается преобразование электрической энергии в механическую. Устройство и работа электродвигателя.
45. Понятие явления самоиндукции. Дать понятие индуктивности, э.д.с. самоиндукции, энергии магнитного поля.
46. Понятие явления взаимной индукции, взаимной индуктивности, коэффициента связи. Использование явления взаимной индукции в трансформаторах.
47. Дать понятие о вихревых токах, область их использования. Электромагниты, сила тяги электромагнита.

Перечень теоретических вопросов для экзамена (семестр 2)

48. Что понимается под переменным, периодическим и синусоидальным током, его мгновенным и амплитудным значением, периодом и частотой.
49. Устройство генератора переменного тока, получение в нем синусоидальной э.д.с. Дать понятие фазы, начальной фазы, сдвига фаз.
50. Как изображаются синусоидальные величины аналитически и графически.
51. Что понимается под средним и действующим значениями периодических величин.
52. Расчет цепи с активным сопротивлением. Векторная диаграмма, угол сдвига фаз между током и напряжением, активная мощность.

53. Расчет цепи с идеальной катушкой индуктивности. Векторная диаграмма, угол сдвига фаз между током и напряжением, активная, реактивная мощности.

54. Расчет цепи с емкостью. Емкостное сопротивление. Векторная диаграмма, угол сдвига фаз между током и напряжением, активная, реактивная мощности.

55. Расчет неразветвленной цепи с активным и индуктивным сопротивлениями. Треугольники напряжений, сопротивлений и мощностей.

56. Расчет неразветвленной цепи с активным и емкостным сопротивлениями. Треугольники напряжений, сопротивлений и мощностей.

57. Расчет неразветвленной цепи с активным, индуктивным и емкостным сопротивлениями. Явление резонанса напряжений, его условия возникновения.

58. Расчет цепи переменного тока с параллельным соединением активно-индуктивного и емкостного сопротивлений. Явление резонанса токов, его условия возникновения.

59. Расчет цепей переменного тока с параллельным соединением ветвей графо-аналитическим методом.

60. Расчет цепей переменного тока с параллельным соединением ветвей методом проводимостей.

61. Расчет общего случая соединения активных, индуктивных, емкостных сопротивлений в неразветвленной электрической цепи.

62. Расчет цепей со смешанным соединением активных, индуктивных, емкостных сопротивлений.

63. Определение конфигурации цепи по заданной векторной диаграмме.

64. Что понимается под коэффициентом мощности и его технико-экономическим значением.

65. Дать понятие комплексов тока, напряжения, сопротивления, проводимости, мощности.

66. Формулировка и математическое выражение закона Ома и законов Кирхгофа в комплексной форме.

67. Расчет цепей синусоидального тока в комплексных числах по аналогии с расчетом цепей постоянного тока.

68. Дать понятие топографической диаграммы.

69. Расчет индуктивно связанных цепей.

70. Дать понятие симметричной трехфазной систем э.д.с., ее аналитическое выражение, графическое представление.

71. Векторная диаграмма э.д.с. и токов трехфазной системы. Последовательность чередования фаз.

72. Устройство простейшего трехфазного генератора. Дать понятие соединения обмоток генератора звездой и треугольником.

73. Что понимается под фазным и линейным напряжением и током трехфазной системы. Соотношение между ними. Последствия неправильного соединения обмоток трехфазного генератора.

74. Схема соединения приемников энергии звездой. Расчет цепи с нейтральным проводом, сопротивлением которого можно пренебречь. Соотношение между линейным током и током в нейтральном проводе.

75. Расчет трехфазной цепи с нейтральным проводом, обладающим сопротивлением. Понятие смещения нейтрали.

76. Расчет трехфазной цепи без нейтрального провода при симметричном и несимметричном режимах. Построение топографических диаграмм.

77. Схема соединения приемников энергии треугольником. Соотношение между линейными и фазными токами напряжениями. Векторная диаграмма.

78. Расчет мощности трехфазной цепи при симметричном и несимметричном режимах. Методы измерения мощности в трехфазных цепях.

79. Расчет трехфазных цепей с учетом сопротивления подводящих проводов.

80. Схемы преобразования треугольника в эквивалентную звезду и обратное преобразование звезды в эквивалентный треугольник, формулы преобразования схем при расчете трехфазных цепей.

81. Схема и расчет цепи параллельного подключения приемников энергии, соединенных звездой и треугольником к трехфазной цепи.

82. В чем заключается принцип получения вращающегося магнитного поля. Принцип действия асинхронного и синхронного электродвигателя.

83. Понятие о методе симметричных составляющих для несимметричной трехфазной системы. Цель его применения. Разложение несимметричной трехфазной системы на симметричные составляющие. Оператор фазы. Симметричные составляющие тока прямой, обратной и нулевой последовательности, их формулы, коэффициент несимметрии.

84. Расчет токов и напряжений при несимметричных коротких замыканиях в трехфазных цепях методом симметричных составляющих

85. Причины возникновения несинусоидальных напряжений (э.д.с.) и токов в электрической цепи. Разложение несинусоидальной периодической функции в ряд Фурье.

86. Расчет действующего значения несинусоидального периодического напряжения и ток, коэффициента искажения.

87. Расчет мощности цепи при несинусоидальном напряжении и токе.

88. Расчет токов и напряжений в линейной электрической цепи, на входе которой приложено несинусоидальное периодическое напряжение.

89. Высшие гармоники в трехфазных цепях. Электрические фильтры. 90. Понятие нелинейных элементов в цепи переменного тока. Вольт-амперные характеристики идеального и реального вентиля. Схема замещения реального вентиля.

91. Схема катушки с ферромагнитным сердечником. Влияние насыщения сердечника на кривые изменения напряжения, тока и магнитного потока катушки.

92. Влияние магнитного гистерезиса и вихревых токов на ток в обмотке катушки. Потери в стали.

93. Понятие о полной векторной диаграмме и схеме замещения катушки с ферромагнитным сердечником с учетом активного сопротивления обмотки и магнитного потока рассеяния.

94. Дать понятие о явлении феррорезонанса.

95. Схема, устройство и работа феррорезонансного стабилизатора напряжения.
96. Схема, устройство и работа магнитного усилителя.
97. Понятие о переходном процессе. Формулировка законов коммутации.
98. Схема цепи включения R и L на постоянное напряжение. Понятие о постоянной времени цепи.
99. Короткое замыкание, отключение цепи.
100. Схема цепи включения R и C на постоянное напряжение. Короткое замыкание цепи.
101. Схема цепи включения R и L на синусоидальное напряжение.
102. Схема цепи включения R и C на синусоидальное напряжение.

Перечень теоретических вопросов для экзамена (семестр 3)

1. Понятие собственной и примесной электропроводности полупроводников. P-N- переход и вольт-амперная характеристика. 1
2. Описать физические процессы прямого и обратного включения P-N-перехода. Перечислить виды пробоев P-N-перехода.
3. Пояснить устройство, принцип действия полупроводниковых диодов и привести параметры, вольт- амперная характеристика и маркировка.
4. Пояснить конструкцию динистора, вольт- амперную характеристику и привести области применения. Тринистор: конструкция, вольт- амперная характеристика, область применения, назначение управляющего электрода.
5. Биполярные транзисторы: назначение, устройство, принцип действия. Изобразить схемы включения и статические характеристики биполярного транзистора.
6. Транзистор как активный четырёхполюсник. H – параметры и их связь с физическими параметрами транзистора. Определить H – параметры по статическим характеристикам транзистора. Пояснить работу транзистора в динамическом режиме: динамическая характеристика, выбор рабочей точки.
7. Объяснить устройство и принцип действия униполярных транзисторов.
8. Полевые транзисторы с изолированным затвором. Режимы обогащения и обеднения.
9. Фотоэлектронные приборы: основные понятия и определения. Фотодиоды, фототранзисторы.
10. Привести основные технические показатели усилителей: коэффициенты усиления и частотных искажений, выходная мощность, чувствительность, к. п. д., динамический диапазон.
116. Изобразить схемы однокаскадных усилителей: повторители напряжения и тока.
11. Схемы усилителей электронных сигналов. Усилители класса А, АВ, В, С.
12. Однотактные и двухтактные усилители, выходные каскады. 119. Привести межкаскадные связи в усилителях: резистивно- ёмкостная, трансформаторная и гальваническая.

13. Объяснить принцип действия усилителя низкой частоты на транзисторах. Динамическая характеристика.

14. Дать понятие обратной связи в усилителях: положительная и отрицательная.

15. Усилители постоянного тока (УПТ). Объяснить причины возникновения явления дрейфа нуля в УПТ.

16. Операционные усилители: классификация, параметры.

17. Назначение и принцип работы выпрямителей. Привести схему однополупериодного выпрямителя.

18. Классификация выпрямителей. Основные параметры. Двухполупериодные схемы выпрямления: с выведенной средней точкой вторичной обмотки трансформатора, мостовая схема.

19. Трёхфазный выпрямитель по схеме Ларионова: схема и временные диаграммы.

20. Схема и принцип работы каскадного выпрямителя с удвоением напряжения.

21. Объяснить назначение сглаживающих фильтров. Виды и параметры сглаживающих фильтров: Г- 25 и П- образные. Коэффициенты сглаживания.

22. Изобразить схемы и объяснить принцип работы стабилизаторов тока и напряжения.

23. Назначение и классификация генераторов гармонических колебаний.

24. Схема и принцип действия генератора LC- типа, RC- типа.

25. Принцип построения генераторов гармонических колебаний. Условие баланса фаз и амплитуд.

26. Электронные ключи: назначение, область применения. Схема и работа транзисторного ключа.

27. Импульс, его параметры и разновидности. Импульсные последовательности.

28. Формирование импульсов: ограничители, дифференцирующие и интегрирующие цепи.

29. Симметричный мультивибратор, его временные диаграммы.

30. Схема и принцип действия генератор линейно- изменяющегося напряжения

31. Миниатюризация электронной аппаратуры интегральных микросхем.

32. Полупроводниковые интегральные микросхемы: технология изготовления, активные и пассивные элементы.

140. Цифровые интегральные микросхемы. Классификация и технология изготовления: ТТЛтранзисторно- транзисторная логика, ЭСЛ- эмиттерно- связанная логика, КМОП- комплементарная МОП- логика.

33. Логические элементы: И, ИЛИ, НЕ. УГО, таблицы истинности.

34. Логические схемы «Запрета», «Совпадения» и «Несовпадения». Схемы с диодно- резисторной логикой, реализующие операции И, ИЛИ.

35. Изобразить схемы аналоговые ИМС на основе операционного усилителя.

36. Триггеры: RS-, JK-, D-, T-. Принцип действия, таблицы истинности, УГО, маркировка.

37. Счетчики импульсов: классификация, коэффициент счёта, схемы включения.

38. Преобразователи кодов: семисегментные и матричные индикаторы.

39. Шифраторы: принцип действия, таблицы истинности, УГО, маркировка.

40. Дешифраторы: принцип действия, таблицы истинности, УГО, маркировка.

41. Каскадное включение дешифраторов.

ПРИЛОЖЕНИЕ Б

Министерство науки и высшего образования Российской Федерации
Рубцовский индустриальный институт (филиал) федерального
государственного бюджетного образовательного учреждения
высшего образования «Алтайский государственный технический университет
им. И. И. Ползунова»

Кафедра «Электроэнергетика»

МЕТОДИЧЕСКИЕ РЕКОМЕНДАЦИИ ПО ДИСЦИПЛИНЕ

ОП.01 Электротехника и электроника

Для специальности (ей): 13.02.07 Электроснабжение (по отраслям)
(код и наименование направления подготовки)

Форма обучения: очная
(очная/заочная)

Рубцовск

Методические указания для обучающихся по освоению дисциплины

Рекомендации по работе с литературой

Работа с литературой является основным методом самостоятельного овладения знаниями. Это сложный процесс, требующий выработки определенных навыков, поэтому студенту нужно обязательно научиться работать с книгой.

Осмысление литературы требует системного подхода к освоению материала. В работе с литературой системный подход предусматривает не только тщательное (при необходимости – многократное) чтение текста и изучение специальной литературы, но и обращение к дополнительным источникам – справочникам, энциклопедиям, словарям. Эти источники – важное подспорье в самостоятельной работе студента, поскольку глубокое изучение именно их материалов позволит студенту уверенно «распознавать», а затем самостоятельно оперировать теоретическими категориями и понятиями, следовательно – освоить новейшую научную терминологию. Такого рода работа с литературой обеспечивает решение студентом поставленной перед ним задачи (подготовка к практическому занятию, выполнение контрольной работы и т.д.).

Выбор литературы для изучения делается обычно по предварительному списку литературы, который выдал преподаватель, либо путем самостоятельного отбора материалов. После этого непосредственно начинается изучение материала, изложенного в книге.

Прежде чем приступить к чтению, необходимо запомнить или записать выходные данные издания: автор, название, издательство, год издания, название интересующих глав. Предисловие или введение книги поможет установить, на кого рассчитана данная публикация, какие задачи ставил перед собой автор. Это помогает составить представление о степени достоверности или научности данной книги. Содержание (оглавление) дает представление о системе изложения ключевых положений всей публикации и помогает найти нужные сведения. Если в книге есть главы или отдельные параграфы, которые соответствуют исследуемой теме дисциплины, то после этого необходимо ознакомиться с введением.

Во введении или предисловии разъясняются цели издания, его значение, содержится краткая информация о содержании глав работы. Иногда полезно после этого посмотреть послесловие или заключение. Особенно это важно, если это не учебник, а монография, потому что в заключении объясняется то, что может оказаться непонятным при изучении материала. В целом, это поможет правильно структурировать полученные знания.

После просмотра книги целиком или отдельной главы, которая была необходима для изучения определенной темы курса, нужно сделать записи в виде краткого резюме источника. В таком резюме следует отразить основную мысль изученного материала, приведенные в ее подтверждение автором аргументы, ценность данных аргументов и т.п. Данные аргументы помогут сформировать собственную оценку изучаемого вопроса.

Во время изучения литературы необходимо конспектировать и составлять рабочие записи прочитанного. Такие записи удлиняют процесс проработки, изучения книги, но способствуют ее лучшему осмыслению и усвоению, выработке навыков кратко и точно излагать материал. В идеале каждая подобная запись должна быть сделана в виде самостоятельных ответов на вопросы, которые задаются в конце параграфов и глав изучаемой книги. Однако такие записи могут быть сделаны и в виде простого и развернутого плана, цитирования, тезисов, резюме, аннотации, конспекта.

При изучении литературы особое внимание следует обращать на новые термины и понятия. Понимание сущности и значения терминов способствует формированию способности логического мышления, приучает мыслить абстракциями, что важно при усвоении дисциплины. Поэтому при изучении темы курса студенту следует активно использовать универсальные и специализированные энциклопедии, словари, иную справочную литературу.

Вся рекомендуемая для изучения курса литература подразделяется на основную и дополнительную. К основной литературе относятся источники, необходимые для полного и твердого усвоения учебного материала (учебники и учебные пособия). Необходимость изучения дополнительной литературы диктуется прежде всего тем, что в учебной литературе (учебниках) зачастую остаются неосвещенными современные проблемы, а также не находят отражение новые документы, события, явления, научные открытия последних лет. Поэтому дополнительная литература рекомендуется для более углубленного изучения программного материала.

Методические указания к практическим занятиям

Цели практических занятий

Целями практических занятий являются:

- развитие познавательной способности, самостоятельности мышления и творческой активности студентов;
- освоение знаний, умений и формирование у студентов профессиональных компетенций.

Задачи практических занятий

В задачи практических занятий входят:

- закрепление, углубление и расширение знаний учебной дисциплины;
- обучение студентов практическим приемам и методам анализа теоретических положений и концепций учебной дисциплины;
- приобретение студентами умений и навыков использования современных научно-технических задач.

Форма проведения практических занятий:

- выполнение упражнений;
- другие виды занятий, соответствующие специфике изучаемой учебной дисциплины.

Организация и проведение практических занятий

Практические занятия проводятся согласно рабочей программе учебной дисциплины.

Практические занятия проводятся в составе академической группы студентов.

При проведении практических занятий обеспечивается компетентностный подход к изучению студентами учебного материала.

Рекомендации по подготовке к экзамену

Формой промежуточной аттестации является экзамен, который проводится в по билетах.

Подготовка к экзаменационной сессии и сдача экзаменов является ответственным периодом в работе студента. Основное в подготовке к сессии - это повторение всего материала, курса или предмета, по которому необходимо сдавать экзамен. Только тот успевает, кто умеет хорошо повторять материал, который был прослушан на лекциях, законспектирован и закреплён на самостоятельных занятиях. Такое повторение предполагает обобщение, углубление, а в ряде случаев и расширение усвоенных за семестр знаний.

При подготовке к экзаменам необходимо помнить:

1. Готовиться к сессии надо с первых дней семестра: не пропускать лекций, работать над закреплением лекционного материала, выполнять все практические и лабораторные работы.

2. Приступать к повторению и обобщению материала необходимо задолго до сессии (примерно за месяц).

3. Перед повторением учебного материала необходимо еще раз свериться с рабочей программой курса (имеются в библиотеке или на кафедре). В случае какой-либо неясности следует получить у преподавателя необходимые разъяснения.

4. Готовиться к экзамену рекомендуется каждый день в одном и том же помещении и на одном и том же рабочем месте, т.к. в этом случае устанавливается ассоциативная взаимосвязь между окружающей обстановкой и процессом переработки информации. Это дает возможность в дальнейшем на экзамене воспроизводить все мельчайшие детали этой обстановки (что сделать довольно легко), а через установившиеся ассоциативные связи - саму информацию, которую требовалось запомнить непосредственно для экзамена.

5. Начинать повторение следует с чтения конспектов. Прочитав внимательно материал по предмету, приступить к тщательному повторению по темам и разделам. На этом этапе повторения следует использовать учебник и рекомендованную преподавателем дополнительную литературу. Нельзя ограничиваться при повторении только конспектами, ибо в них все записано весьма кратко, сжато, только самое основное. Вузовские же дисциплины надо усвоить достаточно широко с учетом всей программы курса. Это можно сделать только с помощью учебника и дополнительной литературы.

6. Повторяя материал по темам, надо добиваться его отчетливого усвоения. Рекомендуется при повторении использовать такие приемы овладения знаниями:

а) про себя или вслух рассказывать материал;

б) ставить самому себе различные вопросы и отвечать на них, руководствуясь программой (применять самоконтроль);

в) делать дополнительные записи, схемы, помогающие обобщить материал, синтезировать его;

г) рассказывать повторенный и усвоенный материал своим товарищам, отвечать на их вопросы и критически оценивать изложенное;

д) повторяя и обобщая, записывать все непонятное, всякие сомнения, вновь возникающие вопросы и обязательно выяснять их на консультациях.